



инструкция по монтажу

LESSAR



настенные сплит-системы

LS/LU-H07..24KEA2

СОДЕРЖАНИЕ	
МЕРЫ ПРЕДОСТОРОЖНОСТИ	3
При установке	3
Во время эксплуатации	3
При обслуживании	4
ПЕРЕД НАЧАЛОМ РАБОТЫ	4
Проверка перед пуском	4
Оптимальная работа	4
Правила электробезопасности	5
КЛАСС ЭНЕРГОЭФФЕКТИВНОСТИ ОБОРУДОВАНИЯ	5
ГАБАРИТНЫЕ РАЗМЕРЫ	6
Внутренние блоки	6
Наружные блоки	6
МЕСТО УСТАНОВКИ	7
Внутренний блок	7
Наружный блок	7
Максимально допустимые расстояния при монтаже блоков	8
УСТАНОВКА ВНУТРЕННЕГО БЛОКА	9
Установка монтажной панели	9
Расположение отверстий для фреоновых проводов	10
Установка дренажной трубы	11
УСТАНОВКА ТРУБОПРОВОДОВ	11
УСТАНОВКА НАРУЖНОГО БЛОКА	12
ЭЛЕКТРИЧЕСКИЕ ПОДКЛЮЧЕНИЯ	15
Подключение кабеля к внутреннему блоку	15
Подключение кабеля к наружному блоку	16
УДАЛЕНИЕ ВОЗДУХА ВАКУУМНЫМ НАСОСОМ	17
Общая информация	17
Вакуумирование	20
Заправка	21
КОДЫ ОШИБОК	22
ЭЛЕКТРИЧЕСКИЕ СХЕМЫ	24
Регламент сервисного обслуживания	27



Компания Lessar придерживается политики непрерывного развития и оставляет за собой право вносить любые изменения и улучшения в любой продукт, описанный в этом документе, без предварительного уведомления и пересматривать или изменять содержимое данного документа без предварительного уведомления.

МЕРЫ ПРЕДОСТОРОЖНОСТИ

ЧТОБЫ ИЗБЕЖАТЬ ПОЛУЧЕНИЯ ТРАВМ И НАНЕСЕНИЯ УЩЕРБА ДРУГИМ ЛЮДЯМ И ИМУЩЕСТВУ, ВНИМАТЕЛЬНО ПРОЧТИТЕ И СОБЛЮДАЙТЕ СЛЕДУЮЩИЕ ИНСТРУКЦИИ.

ДАННОЕ ОБОРУДОВАНИЕ НЕ ПРЕДНАЗНАЧЕНО ДЛЯ ИСПОЛЬЗОВАНИЯ МАЛЕНЬКИМИ ДЕТЬМИ И ЛЮДЬМИ С ОГРАНИЧЕННОЙ ПОДВИЖНОСТЬЮ, НАХОДЯЩИМИСЯ БЕЗ НАДЛЕЖАЩЕГО ПРИСМОТРА.

При установке

Монтаж, перемещение и ремонт данного оборудования должны проводиться специалистами, имеющими соответствующую подготовку и квалификацию, а также соответствующие лицензии и сертификаты для выполнения данных видов работ. Неправильное выполнение монтажа, демонтажа, перемещение и ремонта оборудования может привести к возгоранию, поражению электротоком, нанесению травмы или ущерба, вследствие падения оборудования, утечки жидкости и т.п.

Поверхность, на которую устанавливается и крепится оборудование, а также крепление оборудования должно быть рассчитано на вес оборудования.

Используйте силовые и сигнальные кабели необходимого сечения согласно спецификации оборудования, требованиям инструкции, а также государственным правилам и стандартам. Не используйте удлинители или промежуточные соединения в силовом кабеле. Не подключайте несколько единиц оборудования к одному источнику питания. Не модернизируйте силовую кабель. Если произошло повреждение силового кабеля или вилки, необходимо обратиться в сервисную службу для замены.

Предохранитель или автомат токовой защиты должен соответствовать мощности оборудования. Оборудование должно иметь надёжное заземление. Неправильное заземление может привести к поражению электрическим током. Источник питания должен иметь защиту от утечки тока. Отсутствие защиты от утечки тока может привести к поражению электротоком.

Не включайте питание до завершения работ по монтажу. Не устанавливайте и не используйте оборудование в помещениях с потенциально взрывоопасной атмосферой. Применение или хранение горючих материалов, жидкостей или газов возле оборудования может привести к возгоранию.

При установке тщательно проветривайте помещение.

Убедитесь в правильности установки и подсоединения дренажного трубопровода. Неправильное подсоединение может привести к протечке и нанесению ущерба имуществу.

Не устанавливайте оборудование над компьютерами, оргтехникой и другим электрооборудованием. В случае протечки конденсата это оборудование может выйти из строя.

Во время эксплуатации

Перед включением проверьте правильность установки воздушного фильтра. Если оборудование не эксплуатировалось длительное время, рекомендуется перед началом эксплуатации почистить фильтр.

Не включайте и не выключайте оборудование посредством включения или выключения вилки из розетки. Используйте для этого кнопку включения и выключения пульта дистанционного управления.

Не тяните за силовую кабель при отключении вилки из розетки. Это может привести к повреждению кабеля, короткому замыканию или поражению электротоком.

Не используйте оборудование не по назначению. Данное оборудование не предназначено для хранения точных измерительных приборов, продуктов питания, животных, растений или предметов искусства т.к. это может привести к их порче.

Не стойте под струёй холодного воздуха. Это может повредить вашему здоровью. Оберегайте домашних животных и растения от длительного воздействия воздушного потока, так как это вредно для их здоровья.

Не суйте руки и другие части тела, а также посторонние предметы в отверстия для забора и подачи воздуха. Лопастей вентилятора вращаются с большой скоростью и попавший в них предмет может нанести травму или вывести из строя оборудование. Внимательно присматривайте за маленькими детьми, и следите, чтоб они не играли рядом с оборудованием.

При появлении каких либо признаков неисправности (запаха гари, повышенный шум и т.п.) сразу же выключите оборудование и отключите от источника питания. Использование оборудования с признаками неис-

правности может привести к возгоранию, поломке и т.п. При появлении признаков неисправности необходимо обратиться в сервисный центр.

Не эксплуатируйте оборудование длительное время в условиях высокой влажности. При работе оборудования в таких условиях существует вероятность образования избыточного количества конденсата, который может протечь и нанести ущерб имуществу.

При использовании оборудования в одном помещении с печкой или другими нагревательными приборами проветривайте помещение и не направляйте воздушный поток прямо на них.

Не устанавливайте компьютеры, оргтехнику и другие электроприборы непосредственно под оборудованием. В случае протечки конденсата эти электроприборы могут выйти из строя.

Если предполагается не использовать оборудование в течение длительного времени, отсоедините вилку кабеля электропитания от розетки или выключите автомат токовой защиты, а также вытащите батарейки из беспроводного пульта управления.

Не подвергайте оборудование и пульт управления воздействию влаги или жидкости.

При обслуживании

Не прикасайтесь к выключателям мокрыми руками. Это может привести к поражению электротоком.

Перед чисткой или обслуживанием отключите оборудование от источника питания.

При уходе за оборудованием вставляйте на устойчивую конструкцию, например, складную лестницу.

При замене воздушного фильтра не прикасайтесь к металлическим частям внутри оборудования. Это может привести к травме.

Не мойте оборудование водой, агрессивными или абразивными чистящими средствами. Вода может попасть внутрь и повредить изоляцию, что может повлечь за собой поражение электрическим током. Агрессивные или абразивные чистящие средства могут повредить оборудование.

Ни в коем случае не заряжайте батарейки и не бросайте их в огонь.

При замене элементов питания заменяйте старые батарейки на новые того же типа. Использование старой батарейки вместе с новой может вызвать генерирование тепла, утечку жидкости или взрыв батарейки.

В случае попадания жидкости из батарейки на кожу, в глаза или одежду, тщательно промойте их в чистой воде и обратитесь к врачу.

ПЕРЕД НАЧАЛОМ РАБОТЫ

Перед началом работы установки внимательно прочитайте инструкцию. Строго придерживайтесь описания выполняемых операций. Нарушение технологии может повлечь за собой травмы для вас или окружающих, а также повреждение оборудования.

Проверка перед пуском

- Проверьте надёжность заземления.
- Проверьте, что фильтр установлен правильно.
- Перед пуском после долгого перерыва в работе очистите фильтр (См. инструкцию по эксплуатации).
- Убедитесь, что ничего не препятствует входящему и исходящему воздушному потоку.

Оптимальная работа

Обратите внимание на следующие моменты для обеспечения нормальной работы:

- Направление прямого исходящего воздушного потока должно быть направлено в сторону от людей, находящихся в помещении.
- Установленная температура соответствует обеспечению комфортных условий. Не рекомендуется устанавливать слишком низкую температуру.
- Избегайте нагрева помещения солнечными лучами, занавесьте окно на время работы оборудования в режиме охлаждения.
- Открытые окна и двери могут снизить эффективность охлаждения. Закройте их.
- Используйте пульт управления для установки желаемого времени работы.

- Не закрывайте отверстия в оборудовании, предназначенные для забора и подачи воздуха.
- Не препятствуйте прямому воздушному потоку. Кондиционер может выключиться раньше, чем охладит всё помещение.
- Регулярно чистите фильтры. Загрязненные фильтры ведут к снижению эффективности работы оборудования.

Правила электробезопасности

- Все подключения должны проводиться квалифицированным персоналом.
- Подключения должны проводиться с соблюдением всех правил безопасности.
- Главный автомат токовой защиты должен быть оборудован устройством контроля утечки тока.
- Характеристики электропитания должны соответствовать требованиям спецификации для данного оборудования.

Запомните!

- Не включайте оборудование если заземление отключено.
- Кондиционер предназначен для работы при уровне влажности до 80%. При превышении данного уровня влажности возможно образование конденсата на внутренних и внешних частях кондиционера, что может привести к повреждению оборудования. При повышении уровня влажности до 80% или выше - немедленно отключите кондиционер от электрической сети!
- Оборудование предназначено для использования в режимах: охлаждения в диапазоне от +18°C до +43°C наружного воздуха; обогрева в диапазоне от -7°C до +24°C наружного воздуха. Данные диапазоны даны с учетом использования оборудования без зимнего комплекта. Использование оборудования при других температурных параметрах может привести к поломке и выходу оборудования из строя.
- Не используйте оборудование с повреждёнными электропроводами.
- При обнаружении повреждений немедленно замените провод.
- Перед первым пуском подайте питание за 12 часов до пуска для прогрева оборудования.

КЛАСС ЭНЕРГОЭФФЕКТИВНОСТИ ОБОРУДОВАНИЯ

Класс энергоэффективности

Модель	EER / COP
LS/LU-H07KEA2	D / D
LS/LU-H09KEA2	D / D
LS/LU-H12KEA2	D / D
LS/LU-H18KEA2	D / C
LS/LU-H24KEA2	C / C

Класс	EER	COP
A	3.2 ≤ EER	3.6 ≤ COP
B	3 ≤ EER < 3.2	3.4 ≤ COP < 3.6
C	2.8 ≤ EER < 3	3.2 ≤ COP < 3.4
D	2.6 ≤ EER < 2.8	2.8 ≤ COP < 3.2
E	2.4 ≤ EER < 2.6	2.6 ≤ COP < 2.8
F	2.2 ≤ EER < 2.4	2.4 ≤ COP < 2.6
G	EER < 2.2	COP < 2.4

EER (Energy Efficiency Ratio) - отношение мощности охлаждения к потребляемой мощности.
COP (Coefficient of Performance) - отношение мощности обогрева к потребляемой мощности.

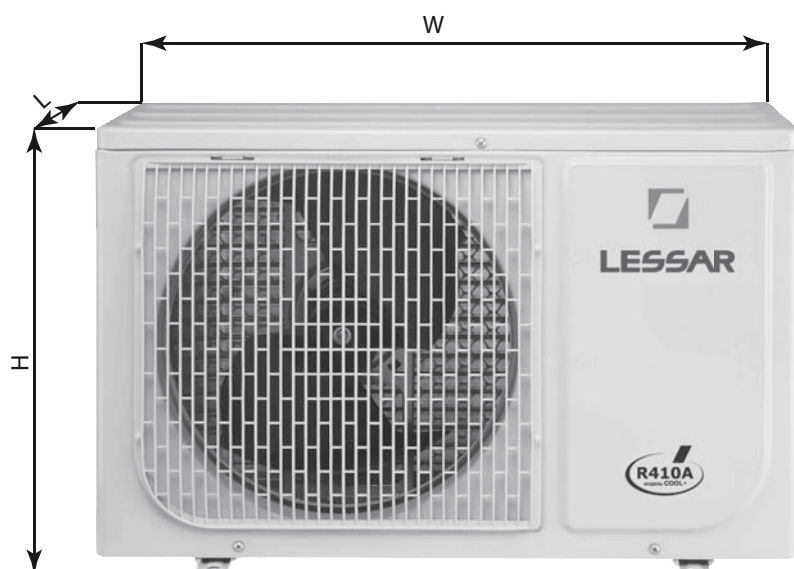
ГАБАРИТНЫЕ РАЗМЕРЫ

Внутренние блоки



Модель	W	D	H
LS-H07KEA2	710	189	250
LS-H09KEA2			
LS-H12KEA2	790	190	275
LS-H18KEA2	940	198	275
LS-H24KEA2	1 030	221	313

Наружные блоки



Модель	W	L	H
LU-H07KEA2	685	260	430
LU-H09KEA2	685	260	430
LU-H12KEA2	700	235	535
LU-H18KEA2	780	250	540
LU-H24KEA2	760	285	590

МЕСТО УСТАНОВКИ

Внутренний блок

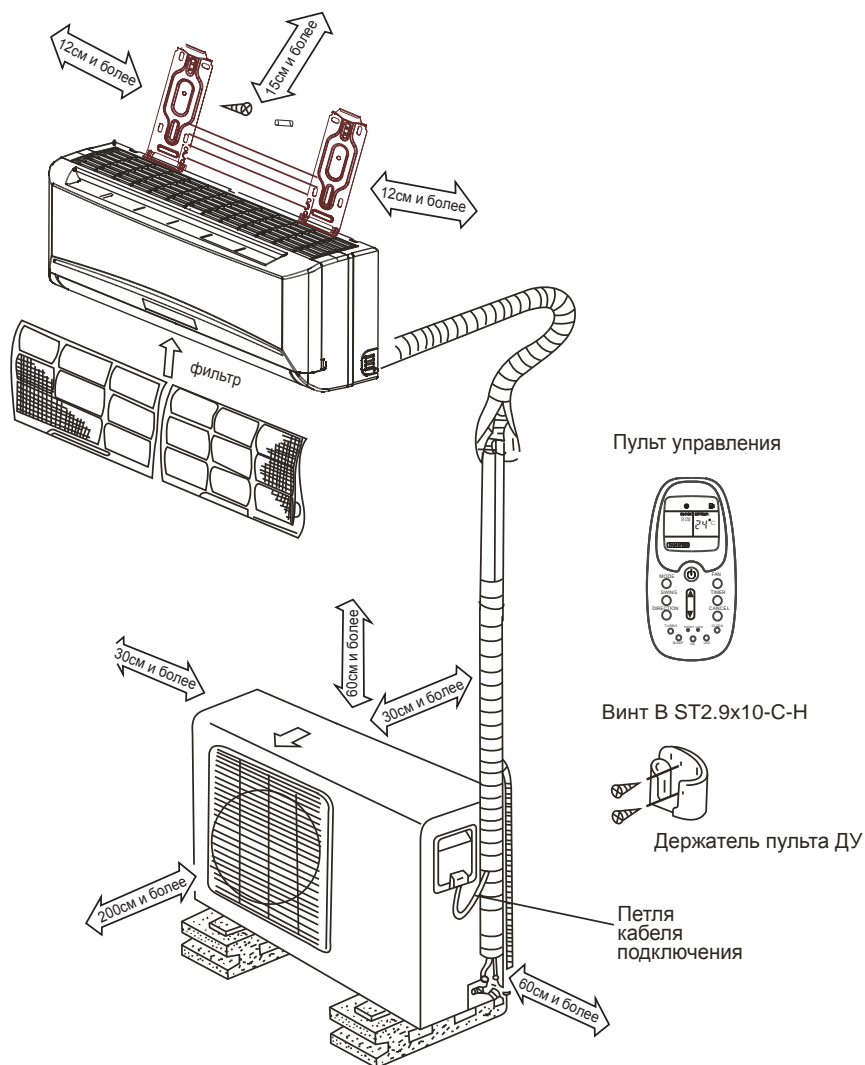
- Устанавливайте внутренний блок вдали от нагревательных приборов.
- Выберите место, где нет препятствий входящему и исходящему воздушным потокам.
- Убедитесь, что конденсат будет отводиться полностью и беспрепятственно.
- Не устанавливайте оборудование над дверьми и окнами.
- Проверьте расстояние слева и справа от блока. Должно быть не менее 12 см. свободного пространства.
- Определите место прохождения скрытой электропроводки, чтобы не повредить ее при монтаже.
- Внутренний блок должен быть установлен на расстоянии не менее 2.30 метра от пола.
- Расстояние от внутреннего блока до потолка должно быть не менее 15 см.
- При длине трубопровода более 5 метров не забудьте скорректировать количество хладагента в системе.

Наружный блок

- Если над наружным блоком установлен навес для защиты от снега и дождя, убедитесь, что он не препятствует теплообмену конденсатора наружного блока.
- Убедитесь, что расстояние от задней поверхности конденсатора до стены не менее 30 см. Проверьте, чтобы расстояние между блоком и ближайшим препятствием слева было не меньше 30 см, а справа (со стороны подключения вентилей) - не менее 60 сантиметров (оптимально 1 метр). Расстояние от наружной защитной решетки до ближайшего препятствия должно быть не менее 200 см. Все это будет способствовать лучшему теплообмену, а также облегчать техническое обслуживание.
- Не размещайте животных или растения под входящий или исходящий воздушные потоки.
- Выберите место установки с учетом веса блока, так, чтобы шум и вибрация были на минимальном уровне.
- Выбирайте место так, чтобы воздух из кондиционера, шум и конденсат не мешали окружающим.
- Убедитесь, что перепад высот соответствует показателям блока.
- При установке наружного блока выше внутреннего, и перепаде высот более 3 метров, предусмотрите установку маслоподъемных петель.

Установка на крышу

- При установке на крышу убедитесь, что структура перекрытий и креплений выдержит вес оборудования.
- Выясните все требования к монтажу оборудования на крышах Вашего региона.
- При установке блока в труднодоступном месте помните, что это сильно затруднит дальнейшее техническое обслуживание.



Максимально допустимые расстояния при монтаже блоков

Модель	Максимальная длина трубопровода, м	Максимальный перепад высот, м	Диаметры трубопроводов, мм (жидкость/газ)	Добавление фреона, грамм на каждый метр*
LS/LU-H07KEA2	20	8	6.35 / 9.52	20
LS/LU-H09KEA2			6.35 / 12.7	
LS/LU-H12KEA2				
LS/LU-H18KEA2	25	10	9.52 / 15.8	40
LS/LU-H24KEA2				

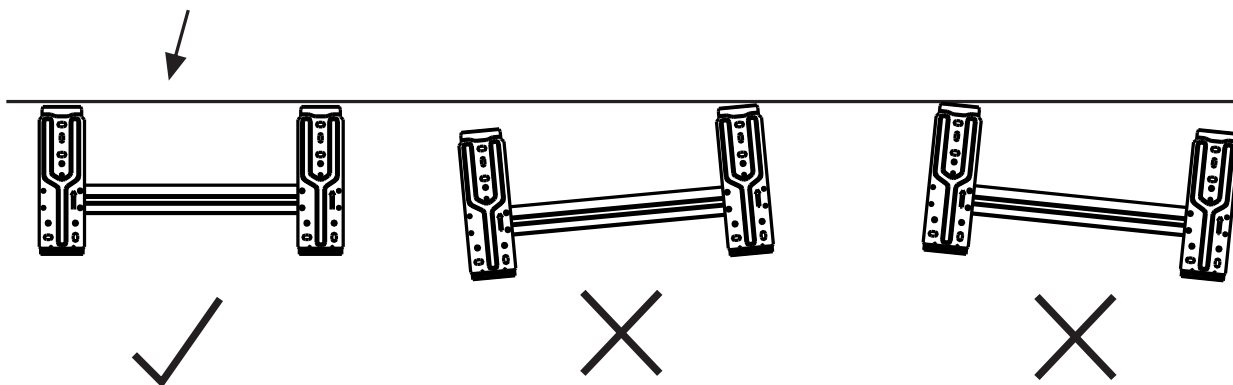
*Добавление хладагента в граммах на каждый дополнительный метр трубопровода, если длина трубопровода превышает 5 метров.

УСТАНОВКА ВНУТРЕННЕГО БЛОКА

Установка монтажной панели

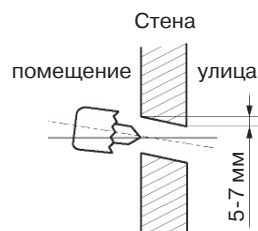
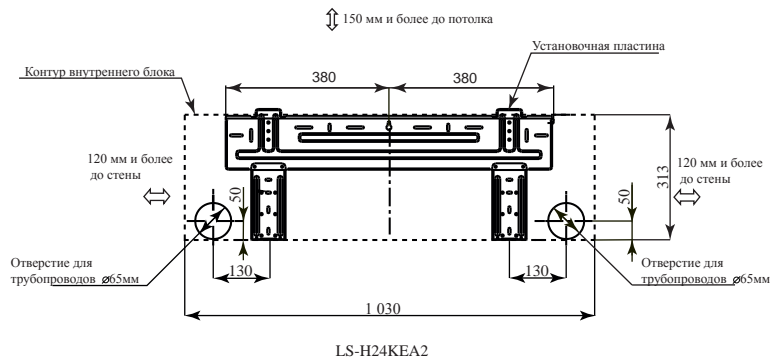
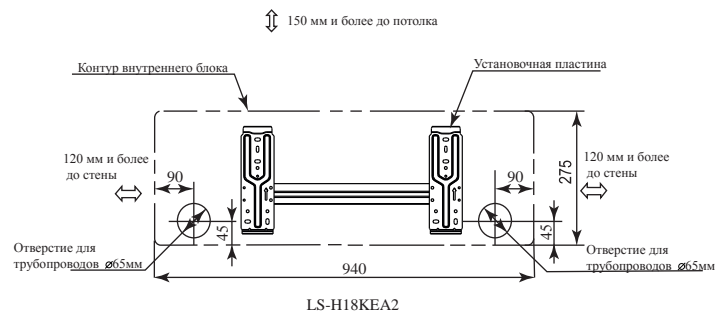
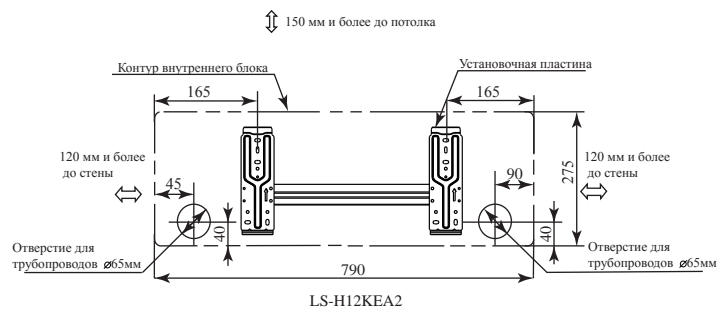
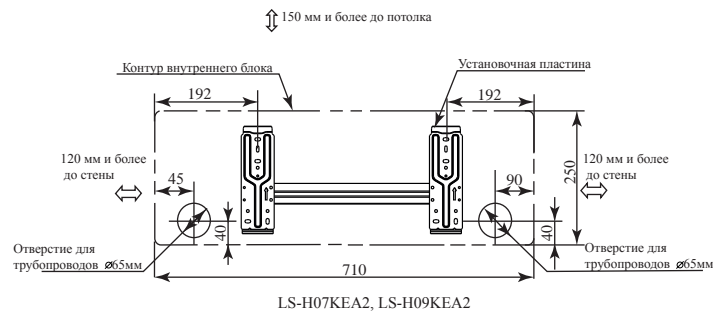
- Установите монтажную панель на стену, сохраняя горизонтальное положение. Проверьте правильность монтажа с помощью уровня.
- В кирпичную или бетонную стену предварительно установите дюбели. Просверлите в стене 8 отверстий диаметром 5 мм. Вставьте в отверстия дюбели. Сверлите отверстия и закрепляйте монтажную панель с учетом отверстий в монтажной панели и структурой стены.
- Закрепите монтажную панель при помощи 8 винтов.

правильная установка



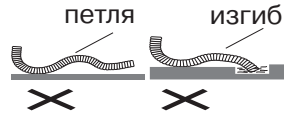
Расположение отверстий для фреоновых труб

- Просверлите отверстие в стене для прокладки коммуникаций. Одно отверстие $\varnothing 65$ мм (смотри рисунок ниже) с небольшим уклоном наружу. Всегда используйте монтажную гильзу или кабельканал для защиты трубопроводов в стене.



Установка дренажной трубы

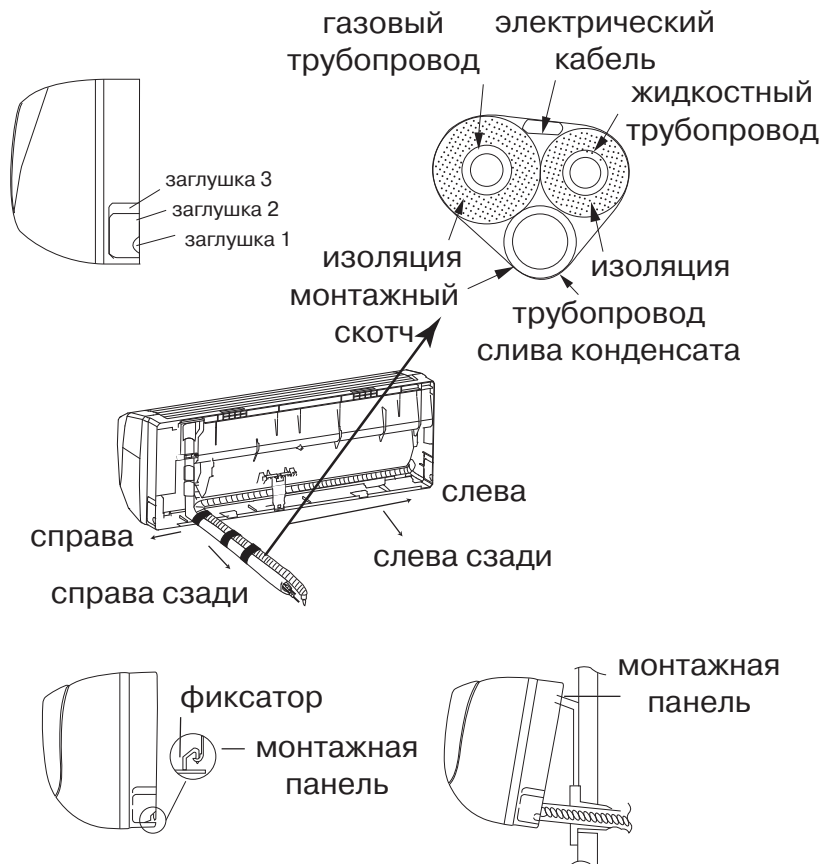
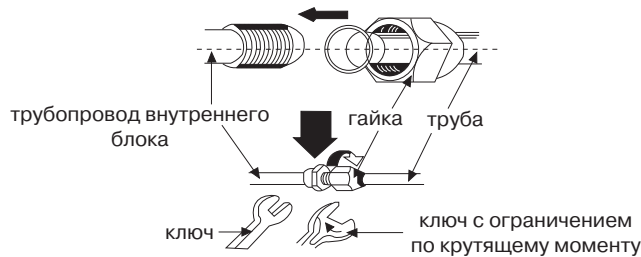
- Конденсат должен отводиться самотеком, для этого трубопровод должен идти под небольшим уклоном. Не допускайте появления петель и изгибов трубопровода. При отводе конденсата в канализацию не допускайте, чтобы трубопровод оканчивался в воде. Это может привести к протечкам конденсата.

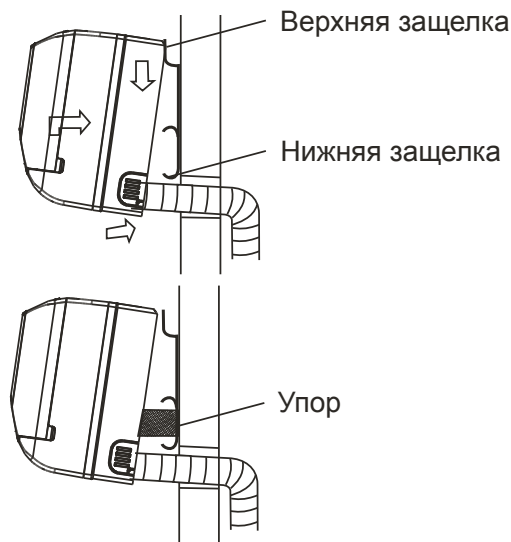


- При удлинении дренажной трубы надежно закрепите и заизолируйте место соединения, не допускайте того, чтобы дренажная труба болталась.

УСТАНОВКА ТРУБОПРОВОДОВ

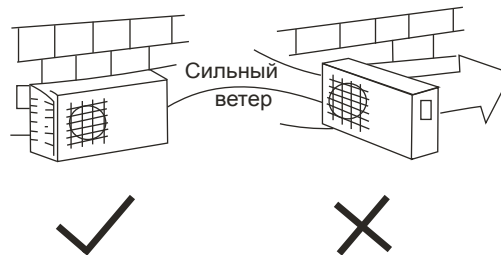
- Для подвода фреонапровода справа или слева удалите заглушку с нужной стороны блока. Сохраните заглушку вместе с документами на случай ремонта внутреннего блока.
- Для подключения фреонапровода сзади слева или сзади справа прокладывайте коммуникации так, как показано на рисунках.
- Надежно соедините трубопроводы. Проверьте надежность соединений.





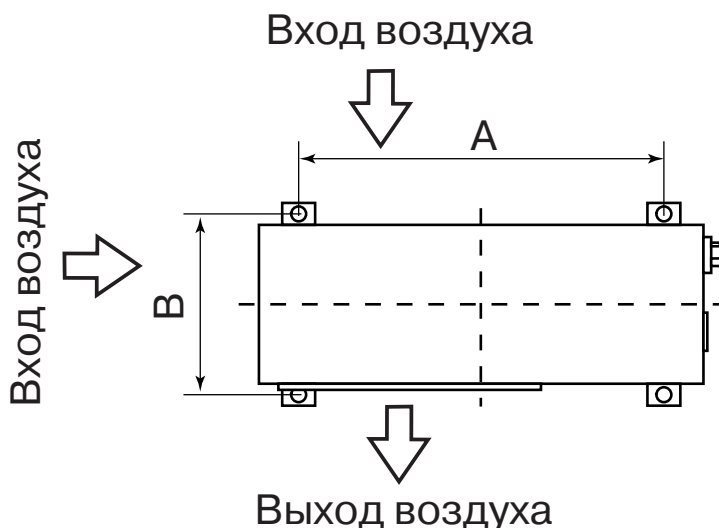
УСТАНОВКА НАРУЖНОГО БЛОКА

- Устанавливайте наружный блок на опорах для предотвращения вибрации и шумов.
- Убедитесь, что ничего не мешает входящему и исходящему воздуху.
- В случае, если в месте установки возможны сильные порывы ветра убедитесь, что вентилятор вращается без затруднений, и блок расположен вдоль стены или используется ограждение от ветра.
- В районе с сильными постоянными ветрами старайтесь установить блок с подветренной стороны.



- При необходимости закрепления блока на стене убедитесь, что монтажные кронштейны соответствуют техническим требованиям и способны выдержать 4-х кратный вес блока, а стена прочная. При недостатке прочности стены установите дополнительный каркас или усильте стену другим способом. Соединение между стеной и кронштейнами, а также между кронштейнами и кондиционером должно быть устойчивым, надежным и проверенным.
- Убедитесь, что ничего не мешает хорошему теплообмену.
- Замерьте расстояние между лапами наружного блока.
- Разметьте отверстия в месте установки, просверлите отверстия, и используя дюбели, закрепите кронштейны.
- При установке на полу (крыше) заранее подготовьте раму (фундамент) для блока.
- Наружный блок крепится болтами и гайками Ø10 мм или Ø8 мм на горизонтальную раму или кронштейн.
- После закрепления блока установите патрубок для слива конденсата с наружного блока.

Крепление наружного блока



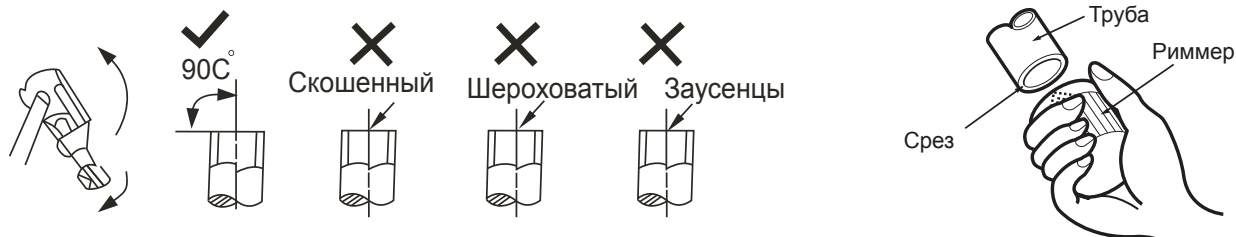
Модель	Монтажные размеры для закрепления блока на станине		
	Размеры наружного блока, мм	Монтажные размеры, мм	
		A	B
LU-H07KEA2	685×260×430	460	276
LU-H09KEA2	685×260×430	460	276
LU-H12KEA2	700×235×535	458	250
LU-H18KEA2	780×250×540	549	276
LU-H24KEA2	760×285×590	530	290

Подготовьте станину для крепления внутреннего блока и закрепите блок на станине с помощью 4 болтов Ø 8 или Ø 10 мм. Помните, что в случае крепления станины к стене крепеж станины должен выдерживать трехкратную нагрузку от расчетной (сумма масс наружного блока и станины умноженная на 3)! При необходимости укрепите стену дополнительно или предусмотрите иной способ монтажа!

Подключение фреонапровода

Главной причиной утечек хладагента является некачественное соединение трубопроводов. Аккуратно и тщательно выполняйте подготовку труб.

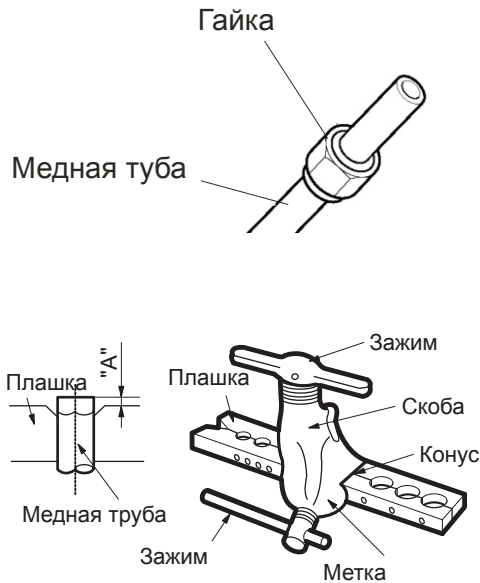
- Замерьте нужное количество трубы и кабеля.
- Отрежьте трубу. Предусмотрите дополнительное расстояние со стороны наружного блока. Трубы не должны идти внатяг.
- Для резки труб используйте труборез. Если резать трубу ножовкой или отрезной машинкой, срез получится неровным, и возможно попадание опилок в трубу.
- Удалите заусенцы с трубы с помощью римера. Для этого опустите зачищаемый конец трубы вниз, чтобы опилки не попали внутрь трубы. Вращая ример, полностью удалите заусенцы с трубы.



- Подготовьте гайки. Снимите их с труб на наружном и внутреннем блоках (либо распакуйте из упаковки, данный вариант зависит от конкретной модели кондиционера), удалите заглушки, и наденьте гайки на трубы.

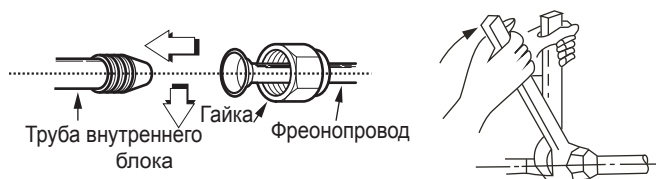
Помните, что после вальцевания это станет невозможным.

- Плотно зажмите медную трубу в вальцовочном приспособлении и развальцуйте трубы.



Диаметр трубопровода, мм	Размер А, мм	
	Максимальный	Минимальный
Ø 6.35	1.3	0.7
Ø 9.52	1.6	1.0
Ø 12.7	1.8	1.0
Ø 15.8	2.4	2.2

- Вставьте ровно одну трубу в другую. Накрутите гайку рукой, без усилий. Если гайка не закручивается рукой, значит, Вы что-то сделали неправильно, попробуйте снова правильно выставить соосность трубопровода и штуцера и снова наверните гайку рукой на 2-3 оборота. Если сразу же использовать гаечный ключ для затяжки, то можно сорвать резьбу на штуцере. После этого штуцер потребует замены в условиях ближайшего сервисного центра.
- Обожмите соединение гаечными ключами. Обязательно используйте два гаечных ключа для затяжки, чтобы не свернуть трубы. Для правильного обжатия используйте динамометрический ключ с контролем момента затяжки.



Диаметр трубопровода, мм	Момент затяжки, Нм/см	Дополнительный момент затяжки, Нм/см
Ø 6.35	1570 (160 кгс/см)	1960 (200 кгс/см)
Ø 9.52	2940 (300 кгс/см)	3430 (350 кгс/см)
Ø 12.7	4900 (500 кгс/см)	5390 (550 кгс/см)
Ø 15.8	7360 (750 кгс/см)	7850 (800 кгс/см)

ЭЛЕКТРИЧЕСКИЕ ПОДКЛЮЧЕНИЯ

Правила электробезопасности при проведении электрических подключений:

1. Если на объекте существуют проблемы с электропитанием (броски напряжения, низкое или высокое напряжение в сети) необходимо остановить работы по подключению питания к кондиционеру до устранения всех проблем.
2. Электропитание должно быть в диапазоне 90% - 110% от указанной в спецификации оборудования.
3. Номинал автомата токовой защиты и УЗО должны в полтора раза превышать максимальный рабочий ток оборудования.
4. Убедитесь в надежности заземления.
5. Подсоедините провода так, как показано на электросхемах в инструкциях или на крышке или боковой панели наружного блока.
6. Все подключения должны выполняться согласно государственным и локальным требованиям высококвалифицированным и сертифицированным персоналом.
7. Оборудование должно быть подключено к индивидуальной линии электропитания. Не допускается подключать более одного устройства на один автомат токовой защиты.

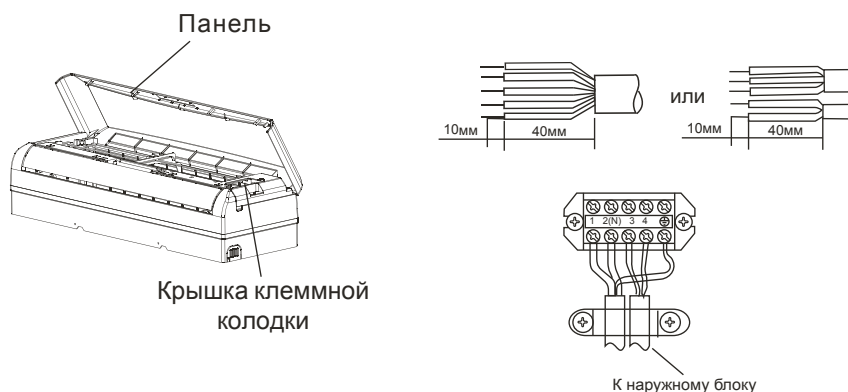
Модель	Питание	Автомат токовой защиты	Сечение провода
LS/LU-H07KEA2 LS/LU-H09KEA2	220-240В~50Гц	10 А	1.0/1.5 мм ²
LS/LU-H12KEA2 LS/LU-H18KEA2		16 А	1.5 мм ²
LS/LU-H24KEA2		25 А	2.5 мм ²

Минимально допустимые сечения проводов подключения в зависимости от потребляемого тока	
Ток, А	Сечение провода, мм ²
> 3 ≤ 6	0.75
> 6 ≤ 10	1
> 10 ≤ 16	1.5
> 16 ≤ 25	2.5

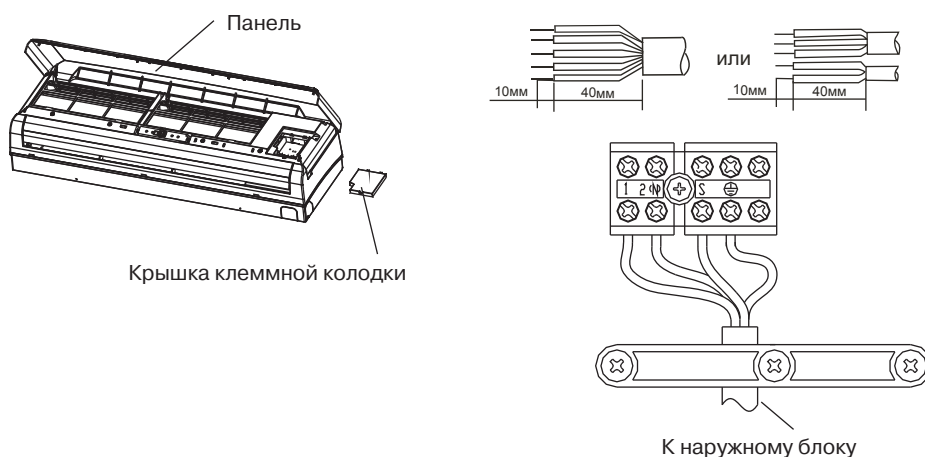
Подключение кабеля к внутреннему блоку

- Проверьте, чтобы для межблочного соединения использовался необходимый тип кабеля.
- Поднимите лицевую панель и отвинтите винт на клеммной крышке, снимите клеммную крышку.
- Подключите кабель согласно маркировке к клеммам внутреннего блока.
- Если остались неподключенные провода, заизолируйте их.

LS-H07KEA2; LS-H09KEA2; LS-H12KEA2; LS-H18KEA2



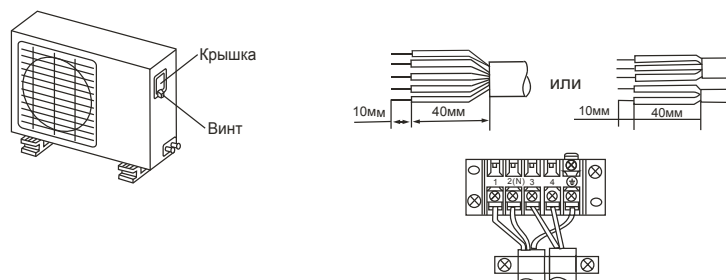
LS-H24KEA2



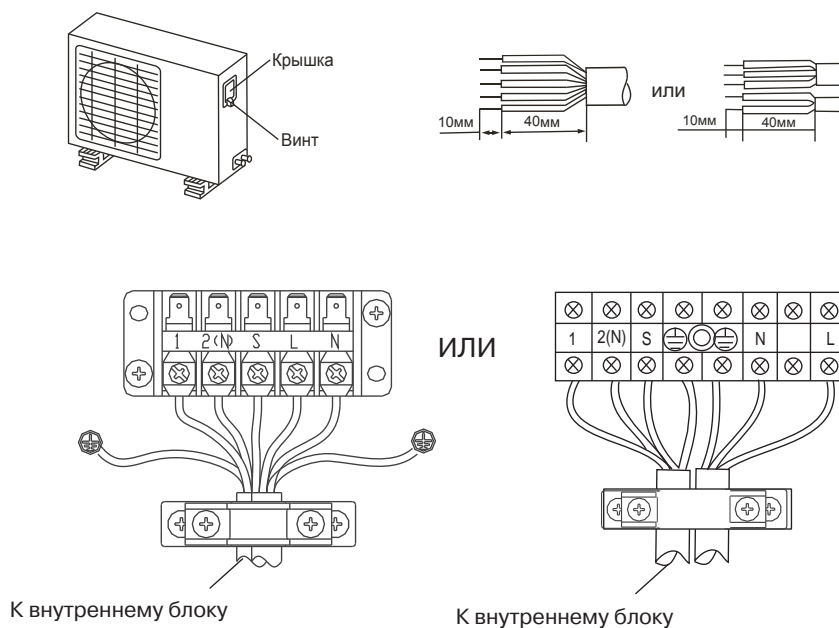
Подключение кабеля к наружному блоку

- Снимите крышку клеммной колодки наружного блока.
- Подключите межблочный кабель согласно маркировке, нанесенной на клеммные колодки внутреннего и наружного блока.
- Для предотвращения затекания воды по кабелю в клеммную колодку сделайте небольшую петлю рядом с крышкой клеммной коробки.
- Заизолируйте неиспользованные провода.

LU-H07KEA2; LU-H09KEA2; LU-H12KEA2; LU-H18KEA2



LU-H24KEA2





После подключения еще раз проверьте следующие моменты:

- Оборудование имеет выделенную линию электропитания и на автомат токовой защиты не подключены другие устройства. Подключения сделаны так, как показано на схемах.
- Все контакты надежны, винты подтянуты. Подтяните все резьбовые соединения так как они могли ослабнуть при транспортировке. Удалите все посторонние предметы и дополнительные крепления, использовавшиеся при транспортировке.
- Электропитание соответствует спецификации данного оборудования.
- Мощность линии электропитания соответствует потребляемой мощности кондиционера.
- Предусмотрите, чтобы при пуске оборудования питание электросети не давало просадку, и оставалось в пределах 90% от указанного в спецификации оборудования.
- Сечение кабеля соответствует спецификации оборудования.
- При использовании оборудования в сырых и влажных помещениях всегда устанавливайте УЗО. Не используйте оборудование при высокой влажности, это может вызвать удар электрическим током и повреждение оборудования!

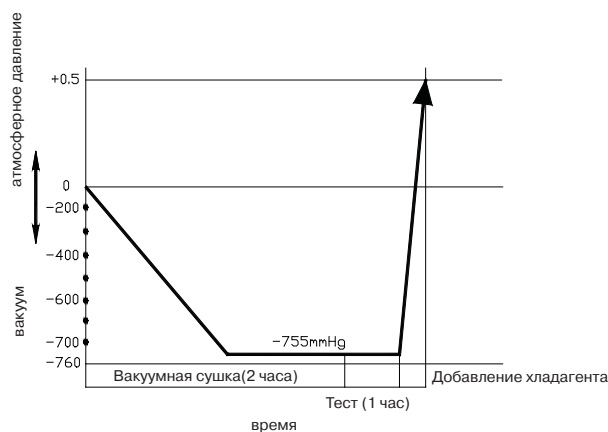
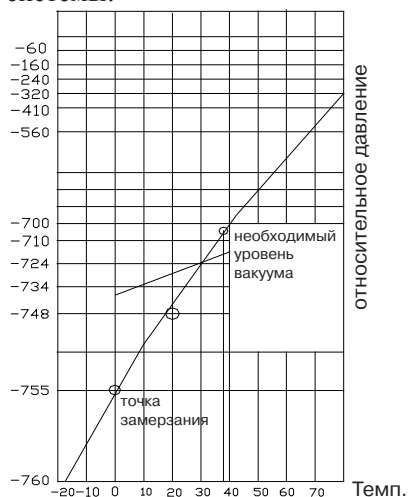
Внимание! Перед запуском кондиционера обязательно удалите воздух из кондиционера! В противном случае воздух, оставшийся в системе, может вызвать сбой в работе кондиционера и привести к серьезным неисправностям!

УДАЛЕНИЕ ВОЗДУХА ВАКУУМНЫМ НАСОСОМ

Внимание! При работе с R410A требуется обязательное удаление воздуха двухступенчатым вакуумным насосом с обратным клапаном для предотвращения попадания масла вакуумного насоса в гидравлический контур! Используйте правильное оборудование при работе.

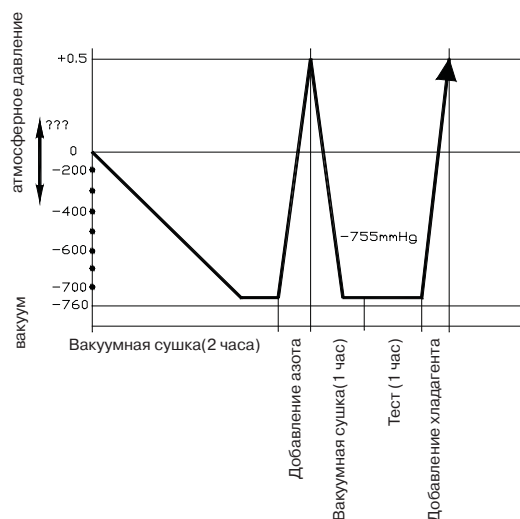
Общая информация

Как известно, вода кипит при 100°C при нормальном атмосферном давлении. Но при падении давления температура кипения значительно снижается. Именно по этому, что бы удалить всю влагу из системы, применяется вакуумирование. На графике ниже приведены необходимые параметры для полного удаления влаги и нормальной работы системы:



При первой установке блока на только что поставленные трубопроводы нет необходимости вакуумировать систему 2 часа, при условии, что установка трубопроводов проходила при отсутствии атмосферных осадков, и при относительной влажности воздуха не более 60%. Если установка трубопроводов проходила под осадками или при повышенной влажности, необходимо проводить вакуумирование в полном объеме.

При повторной установке (перемонтаже) блока, а также при большом количестве воды в контуре (от 10 гр.) рекомендуем более качественное вакуумирование согласно графику ниже:



После первого вакуумирования добавьте в контур осушенный азот при давлении до 25 кг. на 30 минут. Удалите азот и снова отвакуумируйте систему. После проверки на утечку добавьте хладагент.

Так же рекомендуем при работе с блоками с относительно небольшим содержанием воды при монтаже использовать фильтры типа ADKS-Plus с фильтр-вставкой (корпус разборного типа) производства ALCO Controls или других производителей с аналогичными характеристиками водопоглощения и нейтрализации кислоты. Фильтр устанавливается на жидкостной линии для удаления влаги или на газовой линии для нейтрализации кислоты и фильтрации хладагента от твердых посторонних примесей. Система должна вакуумироваться вместе с фильтром!

При работе с фильтром помните, что фильтр-вставка (фильтрующий элемент) не должна находиться на открытом воздухе больше, чем несколько минут, и не прикасайтесь к вставке руками без перчаток. Вставка очень быстро впитывает влагу, и если оставить ее на открытом воздухе или трогать незащищенными руками, то вставка будет более не пригодна к работе. Помните, что даже относительно большие вставки принимают не более 20-25 грамм влаги.



Пожалуйста, обратите внимание на следующие моменты. Это важно!

Внимание! Любая пайка трубопроводов при работе с R410A/R407C должна осуществляться только под азотом! Пайка в воздушной среде запрещена, так как оборудование может выйти из строя из-за образования окалины на внутренних частях трубопровода!

Внимание! R410A/R407C - негорючие газы. При соприкосновении с пламенем или горячими поверхностями разлагаются с образованием высокотоксичных продуктов. Контакт с некоторыми активными металлами при определенных условиях (например, при высоких температурах и/или давлении) может привести к взрыву или возгоранию. Строго соблюдайте правила техники безопасности при работе с хладагентом!

Внимание! Дозаправка хладагентом должна осуществляться только в жидкой фазе! Заправка газом может привести к выходу оборудования из строя, так как хладагент R410A является двойной квазиазеотропной смесью гидрофторуглеродов R32 и R125, и заправка газом может привести к разбалансировке состава смеси.

Хладагент R407C - азеотропная смесь хладагентов R32/R125/R134a (массовые доли компонентов соответственно 23/25/52%). Дозаправка хладагентом должна осуществляться только в жидкой фазе! Заправка газом может привести к разбалансировке состава смеси.

Пожалуйста, помните, что сервисные штуцера на оборудовании с R410A имеют увеличенный диаметр и требуют специальных шлангов, либо переходников для работы!

При поиске утечек хладагентов R410A/R407C бесполезно и небезопасно использовать газопламенную горелку (течеискатель на основе горения пропана)! Используйте аппаратный комплекс для поиска утечек с насадками под нужный газ!

При длине трубопроводов более 5 метров в одну сторону добавьте хладагент в систему. Количество хладагента можно увидеть в инструкции по монтажу или рассчитать по формуле:

R410A	6.35 (Жидкостная труба)	9.52 (Жидкостная труба)
	(длина трубы 5 метров)×20 гр. на каждый дополнительный метр	(длина трубы 5 метров)×40 гр. на каждый дополнительный метр

Запишите количество заправленного газа в инструкцию для дальнейшего сервисного обслуживания.

Вакуумирование

Порядок действий.

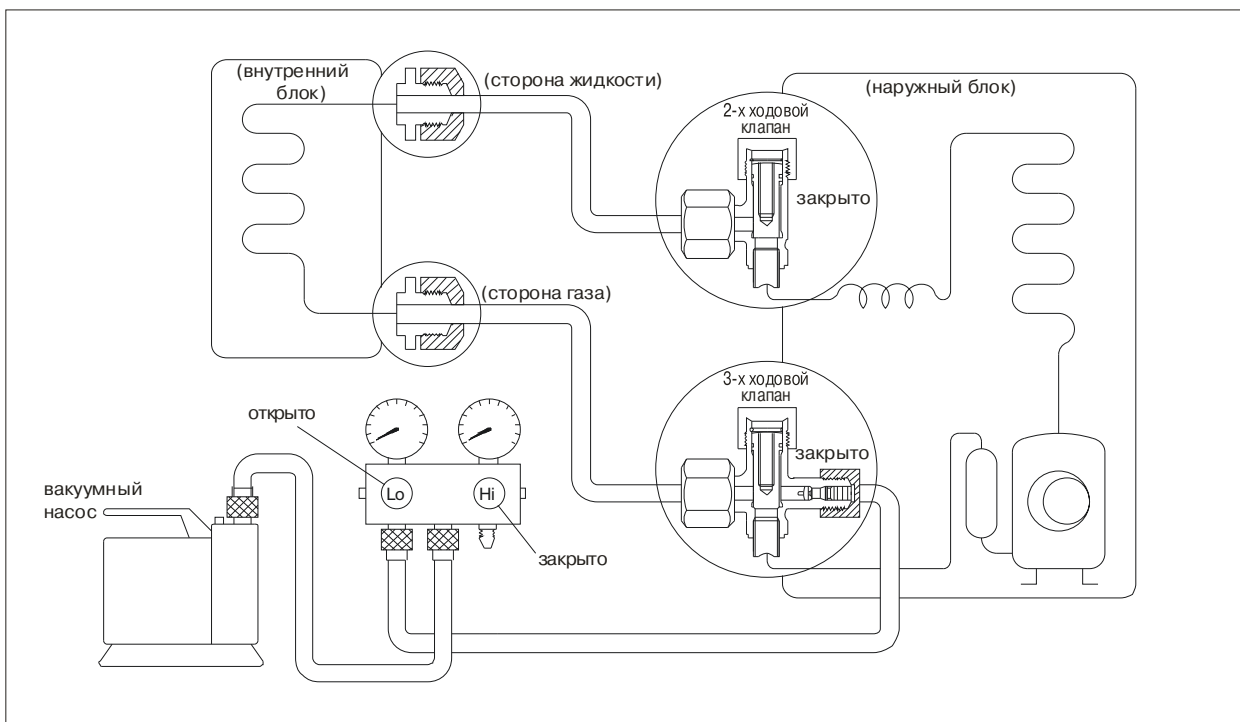
(Рекомендации по использованию раздаточной гребенки см. в руководстве по эксплуатации заправочной станции).

Отверните и снимите технологические гайки 2-х и 3-х ходовых запорных вентилялей, соедините заправочный шланг раздаточной гребенки с технологической муфтой 3-х ходового запорного вентиля. При этом оба вентиля должны быть закрыты. Соедините патрубок заправочного шланга с вакуумным насосом. Полностью откройте сторону низкого давления раздаточной гребенки. Включите вакуумный насос.

Стрелка манометра низкого давления должна постепенно уйти в минусовую зону. Через 15 минут работы насоса проверьте показания. Стрелка должна показывать (-1 кг/см²) или ниже. Если стрелка показывает положительное давление или 0, то вероятно в системе есть негерметичное соединение или повреждение трубопровода. Устраните неисправность и выполните вакуумирование заново. Поврежденный участок можно найти, опрессовав трубопровод азотом под давлением до 25 кг/см².

Вакуумируйте систему не менее 30 минут. Если манометр показывает давление (-1 кг/см²) и ниже, то закройте клапан низкого давления на гребенке, выключите насос и оставьте на 5 минут систему с подключенным монометрическим коллектором (гребенкой).

Если давление не поднимается, то откройте запорные вентили наружного блока, чтоб обеспечить проток хладагента через трубопровод, соединяющий наружный блок с внутренним. После чего быстро отсоедините шланг от сервисного порта и завинтите герметизирующую гайку. Проверьте герметичность соединений с помощью течеискателя или мыльной пены. Закройте места соединений термоизолирующей оболочкой и закрепите ее лентой. Некачественная изоляция может быть причиной образования конденсата.

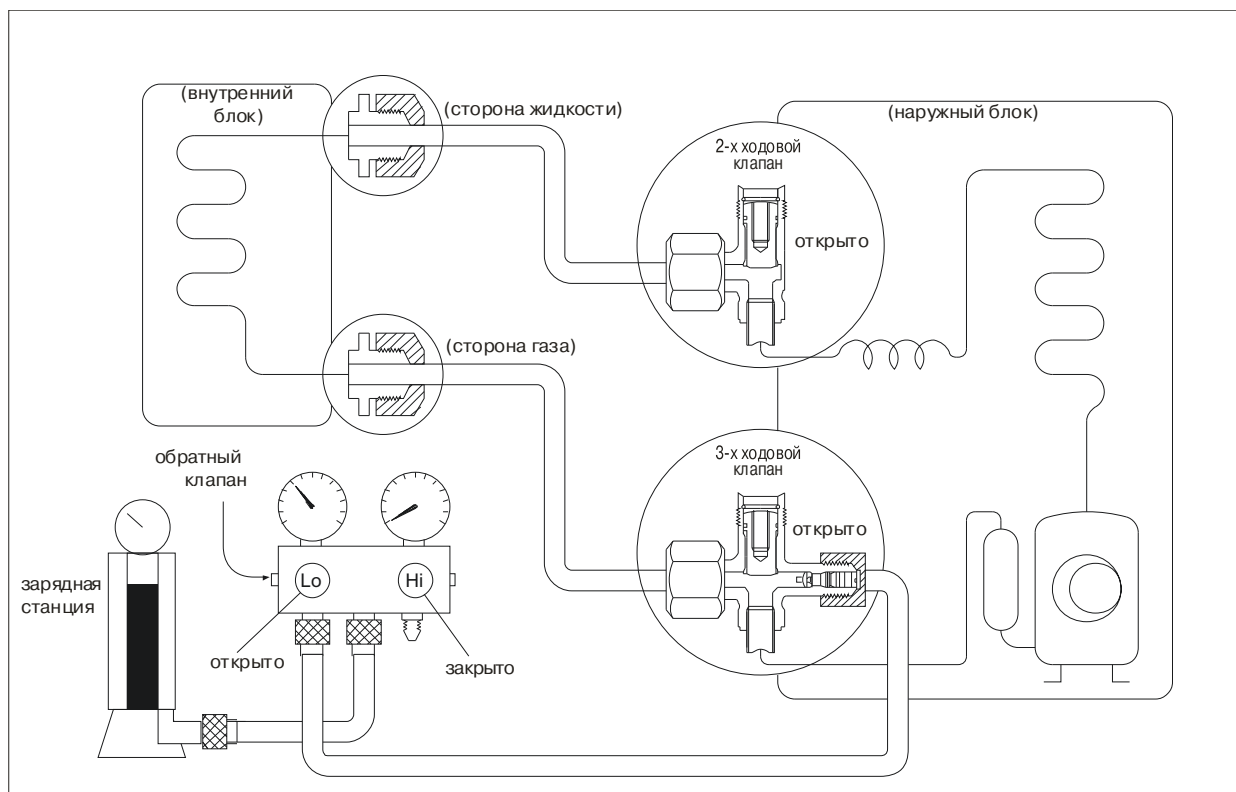


Заправка

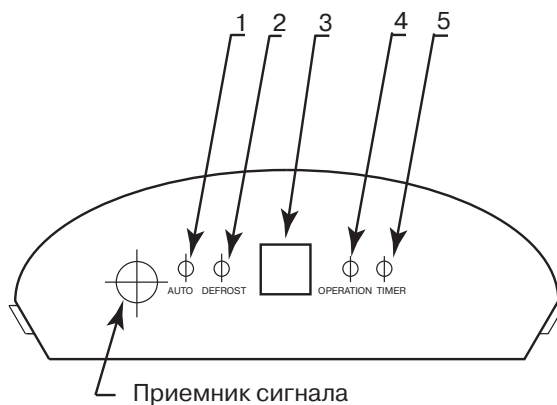
Порядок действий.

1. Подсоедините шланг к заправочному баллону.
2. Вытесните воздух из шланга фреоном.
3. Откройте клапан заправочного баллона
4. Приоткройте клапан низкого давления на гребенке (манометрическом коллекторе) и вытесните воздух.
5. Не закрывая клапан, плотно подсоедините шланг к сервисному порту 3-х ходового вентиля наружного блока
6. Заправьте систему. Заправляйте оборудование парами хладагента.
7. Для окончания заправки, закройте клапан низкого давления гребенки (манометрический коллектор).
8. Быстро отсоедините заправочный шланг от сервисного порта 3-х ходового клапана.
9. Установите заглушки на сервисный порт

Используйте динамометрический ключ для затяжки соединений с усилием 18Н.м. Проверьте отсутствие утечек.



КОДЫ ОШИБОК



Примечание:

- 1 - лампа AUTO (Авто);
- 2 - лампа DEFROST (Размораживания);
- 3 - индикатор температуры;
- 4 - лампа OPERATION (Работы);
- 5 - лампа TIMER (Таймер);

LS-H07KEA2; LS-H09KEA2; LS-H12KEA2; LS-H18KEA2

Коды ошибок обозначаются сочетанием работы светодиодов Operation (Работа) и Timer (Таймер).

Описание ошибки	Operation (Работа)	Timer (Таймер)
Отсутствует контроль вращения вентилятора в течении 1 минуты	☆	×
Короткое замыкание или обрыв датчика температуры воздуха или датчика температуры трубы	☆	ON
Перегрузка компрессора (не менее 4 подряд отключений компрессора по перегрузке)	×	☆
Ошибка EEPROM	ON	☆
Отсутствует несущая частота (ошибка связи между блоками)	☆	☆

Примечание:

☆- Светодиод мигает с частотой 5 Гц

× - Светодиод выключен

LS-H24KEA2

Ошибка или неисправность	Operation (Работа)	Timer (Таймер)	Defrosting (Разморажи- вание)	Auto (Авто)
Перегрузка компрессора (не менее 4 раз подряд отключений компрессора по перегрузке)	☆	☆	☆	☆
Короткое замыкание или обрыв датчика температуры воздуха внутреннего блока	×	☆	×	×
Короткое замыкание или обрыв датчика температуры трубы внутреннего блока	☆	×	×	×
Короткое замыкание или обрыв датчика температуры конденсатора наружного блока	×	×	☆	×
Защита наружного блока (срабатывание датчика температуры, перефазировка, и так далее)	×	×	☆	☆
Ошибка EEPROM	×	☆	×	☆
Ошибка связи между блоками	×	×	×	☆

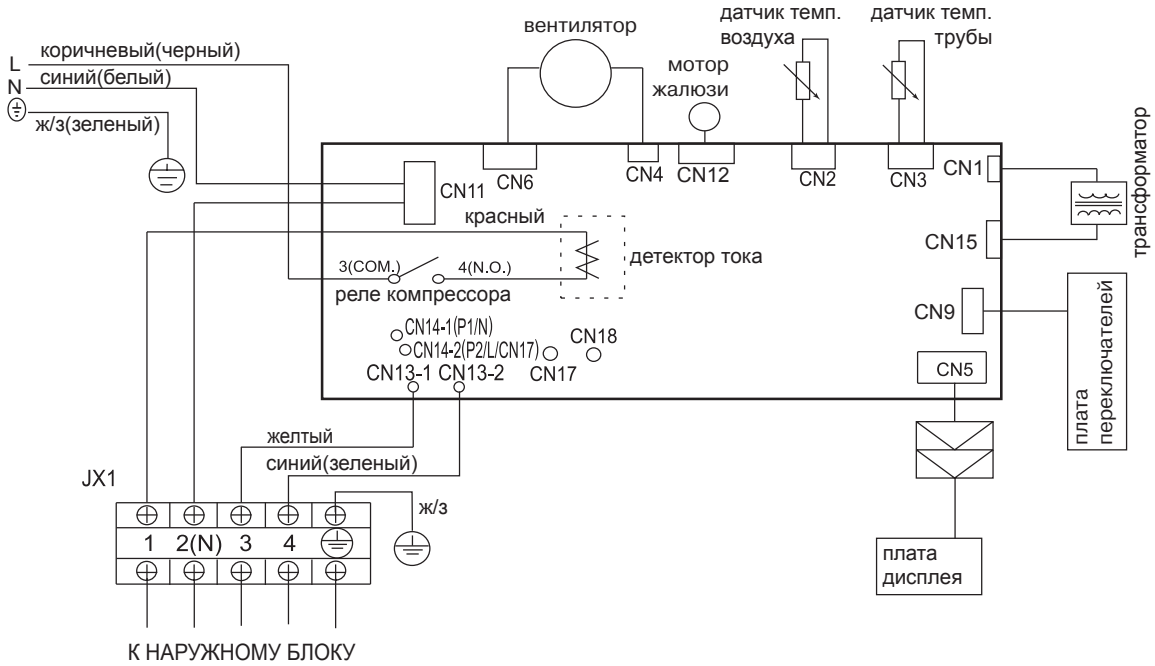
Примечание:

☆ - Светодиод мигает с частотой 5 Гц

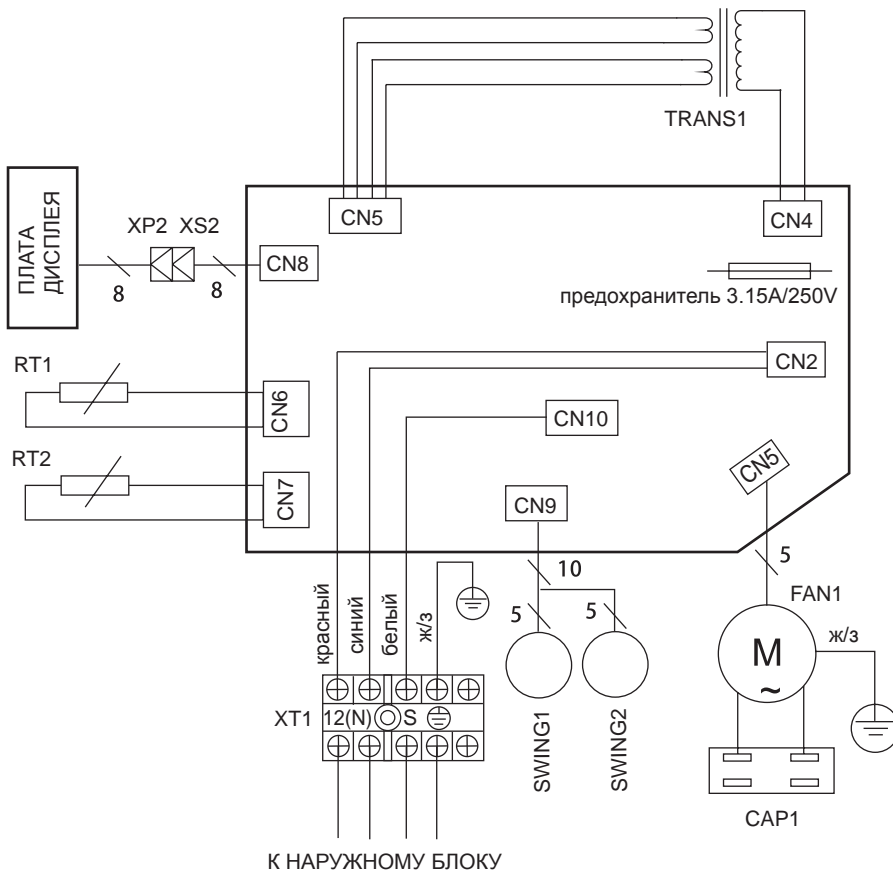
× - Светодиод выключен

ЭЛЕКТРИЧЕСКИЕ СХЕМЫ

LS-H07KEA2; LS-H09KEA2; LS-H12KEA2; LS-H18KEA2



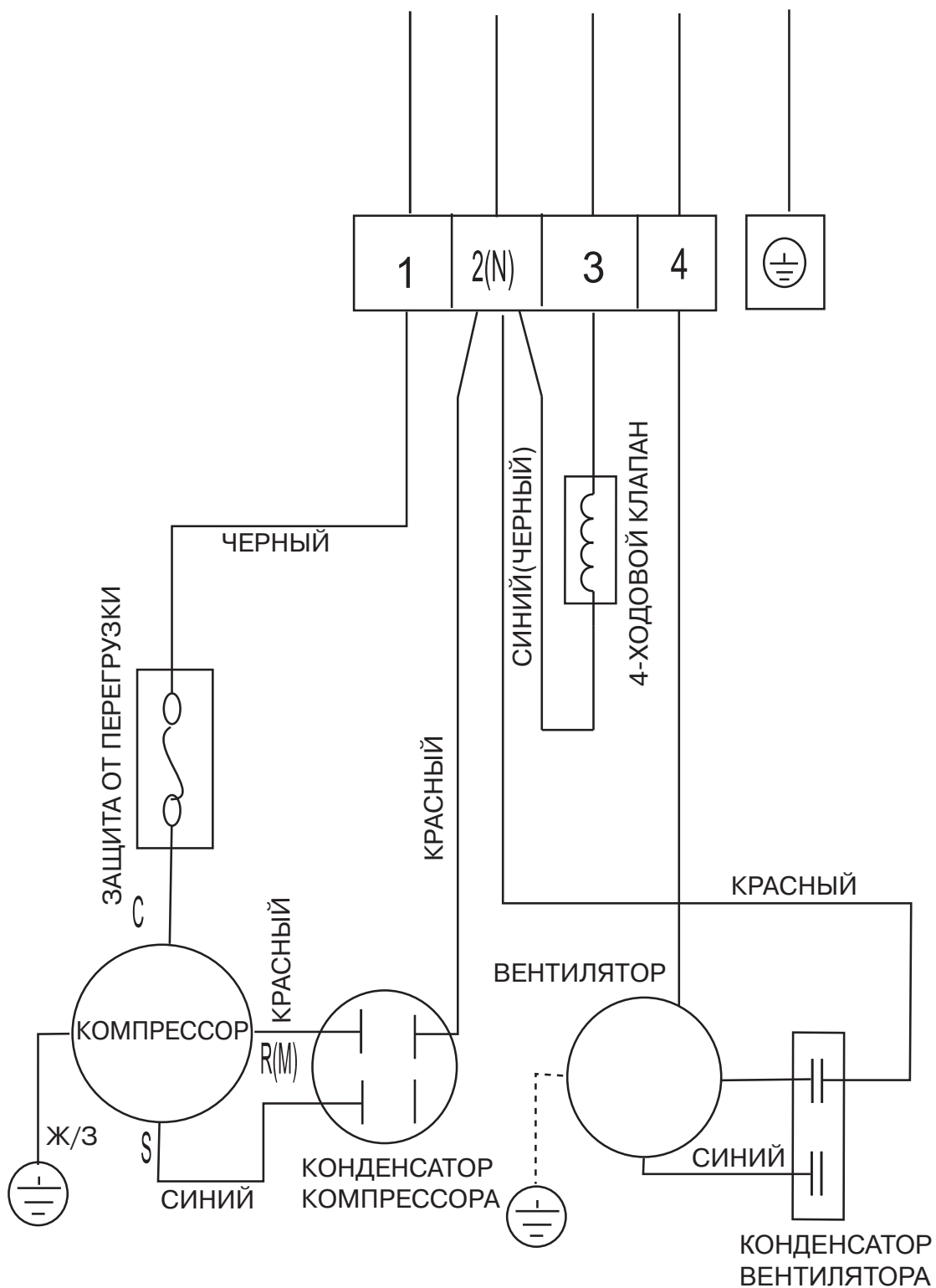
LS-H24KEA2



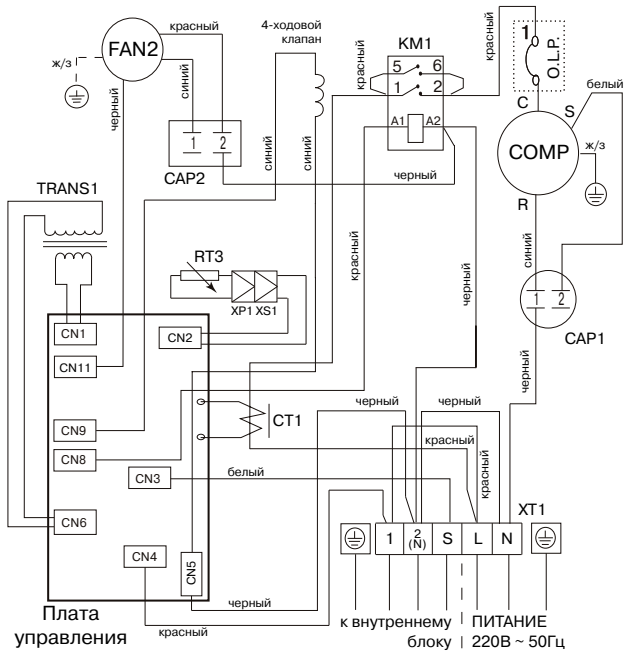
КОД	НАИМЕНОВАНИЕ
FAN1	ВЕНТИЛЯТОР
CAP1	КОНДЕНСАТОР ВЕНТ.
SWING1	МОТОР ЖАЛЮЗИ 1
SWING2	МОТОР ЖАЛЮЗИ 2
TRANS1	ТРАНСФОРМАТОР
RT1	ДАТЧИК ТЕМП. ВОЗД.
RT2	ДАТЧИК ТЕМП. ТРУБЫ
XT1	КЛЕММНАЯ КОЛОДКА

LU-H07KEA2; LU-H09KEA2; LU-H12KEA2; LU-H18KEA2

К ВНУТРЕННЕМУ БЛОКУ



LU-H24KEA2



КОД	НАИМЕНОВАНИЕ
COMP	компрессор
CAP1	конденсатор комп.
CAP2	конденсатор вент.
FAN2	вентилятор
XT1	клеммная колодка
XT2	клеммная колодка
RT3	датчик темп. трубы
KM1	контактор
CT	детектор тока
TRANS1	трансформатор

РЕГЛАМЕНТ СЕРВИСНОГО ОБСЛУЖИВАНИЯ

Каждый кондиционер нуждается в периодическом сервисном обслуживании. Данное обслуживание может выполнить специально обученный персонал согласно данному регламенту.

Внимание! Отсутствие периодического обслуживания может повлечь за собой нестабильную работу, поломку оборудования и отказ в гарантийном ремонте!

Все работы по техническому обслуживанию должны проводиться квалифицированным персоналом!

Регламент сервисного обслуживания

1. Чистка теплообменника внутреннего блока.
2. Очистка ванночки внутреннего блока.
3. Очистка панелей от пыли и грязи.
4. Очистка фильтра внутреннего блока.
5. Визуальная проверка состояния платы управления и прочих плат, при необходимости очистка от пыли и загрязнений.
6. Чистка теплообменника наружного блока потоком воды высокого давления с помощью специального оборудования.
7. Проверка рабочего давления в системе, при необходимости дозаправка хладагентом.
8. Проверка рабочих токов системы.
9. Проверка и при необходимости подтяжка винтов электрических соединений.
10. Визуальная проверка состояния основной и дополнительных плат управления, при необходимости очистка от пыли и загрязнений (в том случае, если на оборудование установлены платы управления).

Отметка о проведении работ по техническому обслуживанию ставится в гарантийном талоне!

Техническое обслуживание должно проводиться с регулярностью не реже 2 раз в год. Для оборудования, установленного в серверных комнатах и не имеющего блоков ротации и резервирования - не реже 4 раз в год.

Продажу, установку и сервисное обслуживание представленного
в настоящей инструкции оборудования производит _____
Тел. _____, факс _____, www._____

Изготовитель оборудования оставляет за собой право вносить изменения в конструкцию,
внешний вид, технические характеристики оборудования, а также соответствующую
техническую документацию без предварительного уведомления. Информация об изгото-
вителе оборудования содержится в сертификате соответствия.